

Prima di iniziare l'installazione:

Le cuffie Racecap FastDry sono compatibili con ruote BETA 2013 o successive. Non è possibile montare la cuffia anteriore sinistra se è installato il paradisco.

Il montaggio delle cuffie RaceCap FastDry richiede lo smontaggio della ruota dalla moto. Si consiglia di lavare accuratamente le ruote prima di montare le cuffie. **Attenzione:** La corretta installazione dei Racecap prevede che siano ancorati al distanziale e svincolati dal mozzo (la cuffia resta ferma mentre il mozzo gira). Le cuffie Racecap possono causare un cigolio, non è da considerare un difetto. Il kit Racecap è composto da N.2 cuffie specifiche per una ruota. Il kit per ruota anteriore comprende anche anelli adattatori. Le cuffie per ruota anteriore hanno la sigla "F" (FRONT), quelle per ruota posteriore «R» (REAR).

Il prodotto è garantito due anni come da legge per difetti di fabbricazione.

- 1) Smontare la ruota dalla moto
- 2) Pulire e sgrassare bene i distanziali. Se si tratta di ruota anteriore inserire l'anello adattatore nel distanziale anteriore come mostrato in figura 1. L'anello resterà in posizione per interferenza, se necessario applicare colla cianoacrilato.
- 3) Inserire i Racecap nell'apposita sede come mostrato in figura 1 e 2. Per montare i Racecap FastDry non è necessario smontare i distanziali dalla ruota.

Si consiglia di fare un giro con la moto dopo ogni lavaggio per permettere ad eventuali gocce d'acqua di fuoriuscire dalla cuffia Racecap tramite il sistema FastDry

Fig.1

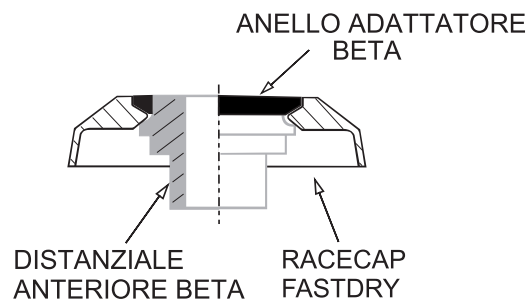
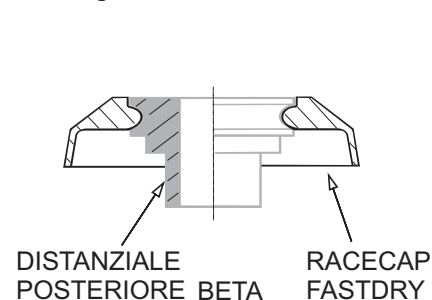


Fig.2

Prima di iniziare l'installazione:

Le cuffie Racecap FastDry sono compatibili con ruote BETA 2013 o successive. Non è possibile montare la cuffia anteriore sinistra se è installato il paradisco.

Il montaggio delle cuffie RaceCap FastDry richiede lo smontaggio della ruota dalla moto. Si consiglia di lavare accuratamente le ruote prima di montare le cuffie. **Attenzione:** La corretta installazione dei Racecap prevede che siano ancorati al distanziale e svincolati dal mozzo (la cuffia resta ferma mentre il mozzo gira). Le cuffie Racecap possono causare un cigolio, non è da considerare un difetto. Il kit Racecap è composto da N.2 cuffie specifiche per una ruota. Il kit per ruota anteriore comprende anche anelli adattatori. Le cuffie per ruota anteriore hanno la sigla "F" (FRONT), quelle per ruota posteriore «R» (REAR).

Il prodotto è garantito due anni come da legge per difetti di fabbricazione.

- 1) Smontare la ruota dalla moto
- 2) Pulire e sgrassare bene i distanziali. Se si tratta di ruota anteriore inserire l'anello adattatore nel distanziale anteriore come mostrato in figura 1. L'anello resterà in posizione per interferenza, se necessario applicare colla cianoacrilato.
- 3) Inserire i Racecap nell'apposita sede come mostrato in figura 1 e 2. Per montare i Racecap FastDry non è necessario smontare i distanziali dalla ruota.

Si consiglia di fare un giro con la moto dopo ogni lavaggio per permettere ad eventuali gocce d'acqua di fuoriuscire dalla cuffia Racecap tramite il sistema FastDry

Fig.1

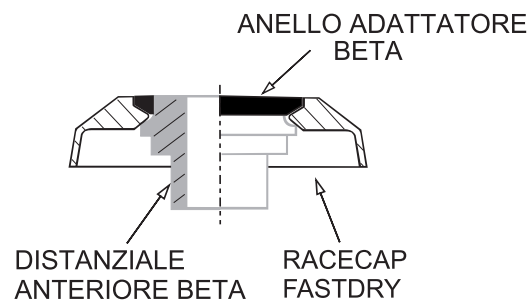
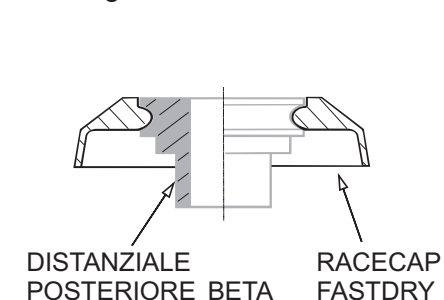


Fig.2



## MOUNTING INSTRUCTION

# BETA

### Before start

Racecap FastDry are compatible with BETA wheels from 2013 on. The left front Racecap cannot be installed if the diskguard is mounted.

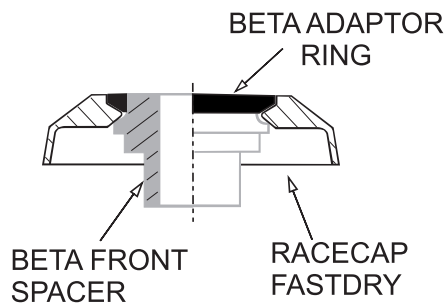
In order to mount Racecap Fastdry, wheels should be removed from the bike. It is recommended to wash the wheels carefully, before mounting protections. Warning: Proper installation of Racecap requires them to be anchored to the spacer and released from the hub (the cap remains stationary while the hub rotates). The Racecap can cause a squeak, it is not a defect. Racecap kit consists of No.2 specific protections for one BETA wheel. Front wheel Racecap FastDry kit includes the ring adapters. The front cap is marked with the letter F (FRONT), the rear one with the letter R (REAR).

The product is guaranteed for manufacturing defects for two years, according to the law.

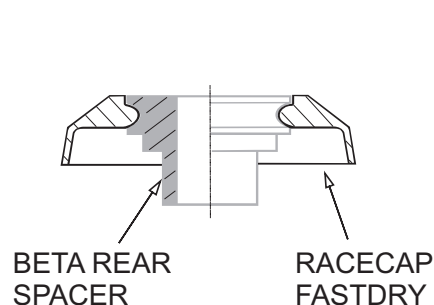
- 1) Remove wheel from motorcycle
- 2) Clean and degrease spacers carefully. For front wheel insert the adapter ring on the spacer as shown in the picture No.1. The adaptor ring will keep the right position for mechanical interference; if necessary use cyanoacrylate glue.
- 3) Place the Racecap in the appropriate seat as shown in the picture No.1 and 2. Removing spacers from the wheel is not necessary to mount Racecap FastDry.

Hint: take a ride with the bike after washing, to allow any small water deposit to exit from Racecap FastDry.

Picture No.1



Picture No. 2



## MOUNTING INSTRUCTION

# BETA

### Before start

Racecap FastDry are compatible with BETA wheels from 2013 on. The left front Racecap cannot be installed if the diskguard is mounted.

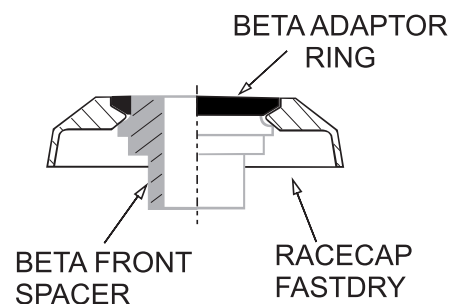
In order to mount Racecap Fastdry, wheels should be removed from the bike. It is recommended to wash the wheels carefully, before mounting protections. Warning: Proper installation of Racecap requires them to be anchored to the spacer and released from the hub (the cap remains stationary while the hub rotates). The Racecap can cause a squeak, it is not a defect. Racecap kit consists of No.2 specific protections for one BETA wheel. Front wheel Racecap FastDry kit includes the ring adapters. The front cap is marked with the letter F (FRONT), the rear one with the letter R (REAR).

The product is guaranteed for manufacturing defects for two years, according to the law.

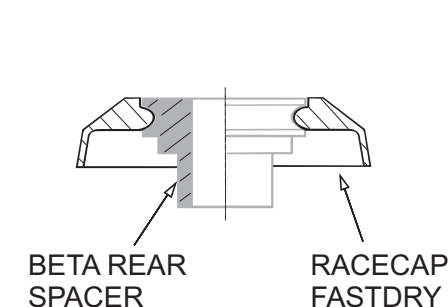
- 1) Remove wheel from motorcycle
- 2) Clean and degrease spacers carefully. For front wheel insert the adapter ring on the spacer as shown in the picture No.1. The adaptor ring will keep the right position for mechanical interference; if necessary use cyanoacrylate glue.
- 3) Place the Racecap in the appropriate seat as shown in the picture No.1 and 2. Removing spacers from the wheel is not necessary to mount Racecap FastDry.

Hint: take a ride with the bike after washing, to allow any small water deposit to exit from Racecap FastDry.

Picture No.1



Picture No. 2



Frienduro disclaims every liability for damage caused by improper use of Racecap protections. Please visit [www.racecap.it](http://www.racecap.it) in case of doubt, or contact us by email at [info@racecap.it](mailto:info@racecap.it)

Frienduro disclaims every liability for damage caused by improper use of Racecap protections. Please visit [www.racecap.it](http://www.racecap.it) in case of doubt, or contact us by email at [info@racecap.it](mailto:info@racecap.it)